

Gebbruiksaanwijzing

Input print



DC
Car

Digital Controlled
Digitale Steuerung
für Car-Systeme

Van harte gefeliciteerd met de aanschaf van dit product.

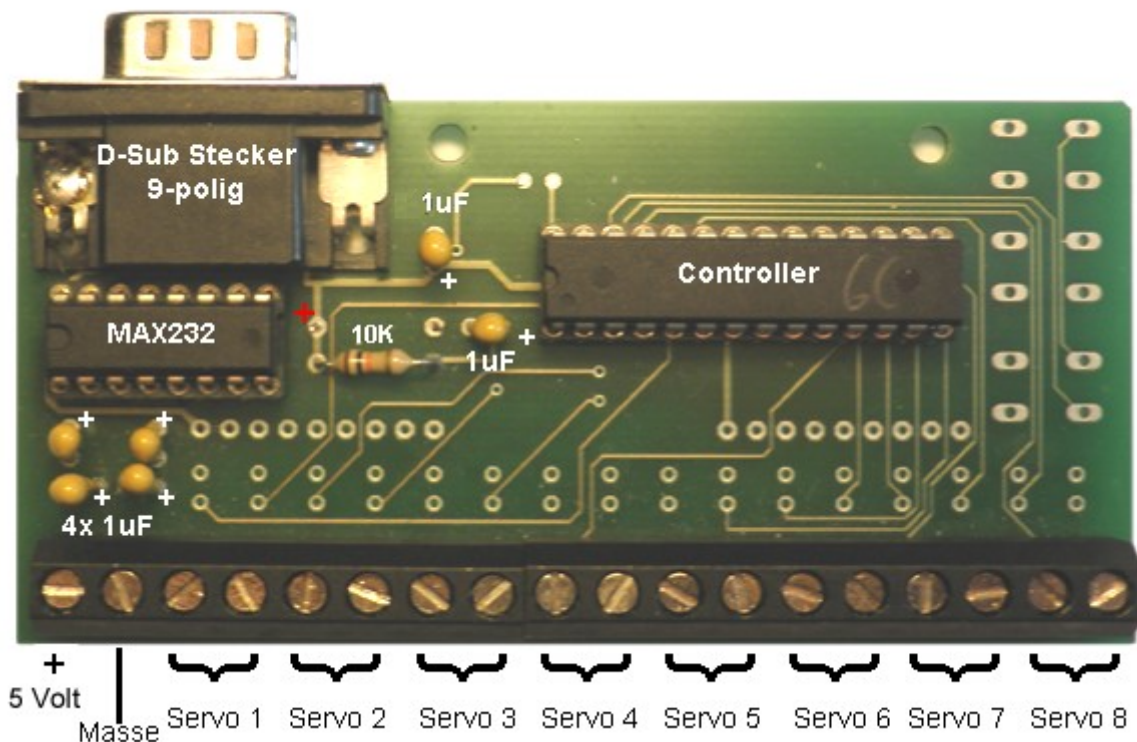
Deze gebruiksaanwijzing is voor de Input print in combinatie met de MoBa-Claus Servo decoders en de verkeerslichten decoder die voorzien zijn van een RS232 ingang (optie):

S8DCC/MOT vanaf versie 02.01.09
S4DCC/MOT vanaf versie 21.10.08
W4DCC/MOT vanaf versie 26.04.09
Verkeerslichten decoder vanaf 10.10

De servo/verkeerslichtendecoders van MoBa-Claus kunnen d.m.v. de RS232 aansluiting met een PC geprogrammeerd en bedient worden. Naast de instel en test mogelijkheden in de gratis Programmer software is er ook de mogelijkheid voor de bediening van de servo's m.b.v. de muis of het toetsenbord. Daarnaast kan met zelfgeschreven programma's een automatische verloop gemaakt worden. Als nieuwe aanstuur mogelijkheid voor de genoemde decoders kan de PC nu vervangen worden door deze voorzet Input print.

Werking

De processor leest de ingangsignalen van ompool schakelaars, drukknoppen, reed contacten, hall sensoren of IR terugmeld sensoren die naar massa (MIN) schakelen en geeft deze via de RS232-omzetter door aan de interface van de servo decoder. Daarmee is de beweging van de servo te sturen. De instellingen van de servo beweging wordt zoals gebruikelijk ook m.b.v. de PC en de Programmer software gedaan. Afbeelding 1 toont de print met de aansluitmogelijkheden

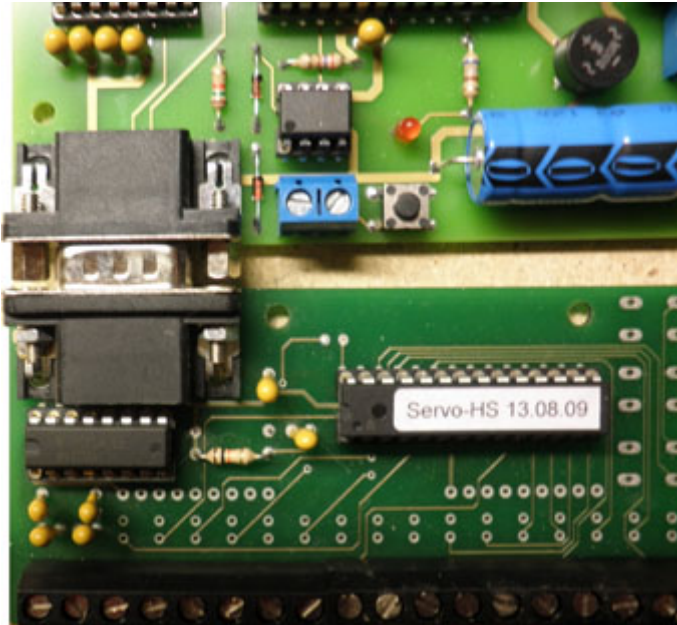


Afbeelding 1.

Let op: Printen van voor Januari 2011 hebben nog geen +5Volt aansluiting (dit is dan een tweede – aansluiting)

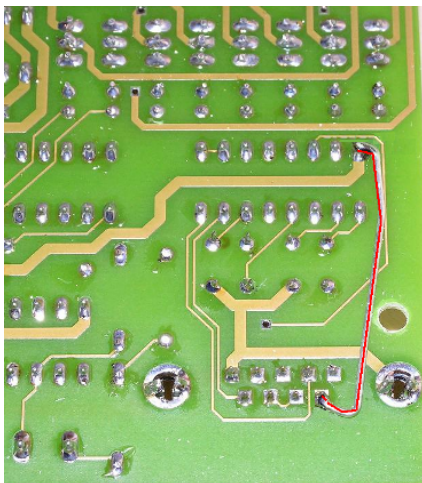
Voor het aansluiten van de Input print op een Servo decoder zitten de schroef aansluitingen op de beide Sub-D connectoren elkaar in de weg, verwijder bij **beide** connectoren **één** van de moeren zodat de connectoren in elkaar gestoken kunnen worden maar de massa aansluiting gehandhaafd blijft zoals getoond in Afbeelding2.

LET OP: De 5 Volt aansluiting is een uitgang! Hier mag geen externe 5Volt op worden aangesloten!



Afbeelding 3.

Aanpassing aan Servo decoder print:



Vanaf maart 2010 is er een nieuwe print voor de Servo decoders, deze print is voorbereid voor de Input print en kan zonder verdere aanpassingen zo gebruikt worden.

Voor servo decoders die op de oude S8 Print zijn gebaseerd (van voor 2010) dient u een doorverbinding te maken, deze dient ervoor dat de Input print zijn voeding via de RS232 connector krijgt. Aan de onderzijde van de Servo decoder print legt u daarom de verbinding zoals in *afbeelding 3* aangegeven.

Afbeelding 3.

Aansluitingen Input print:

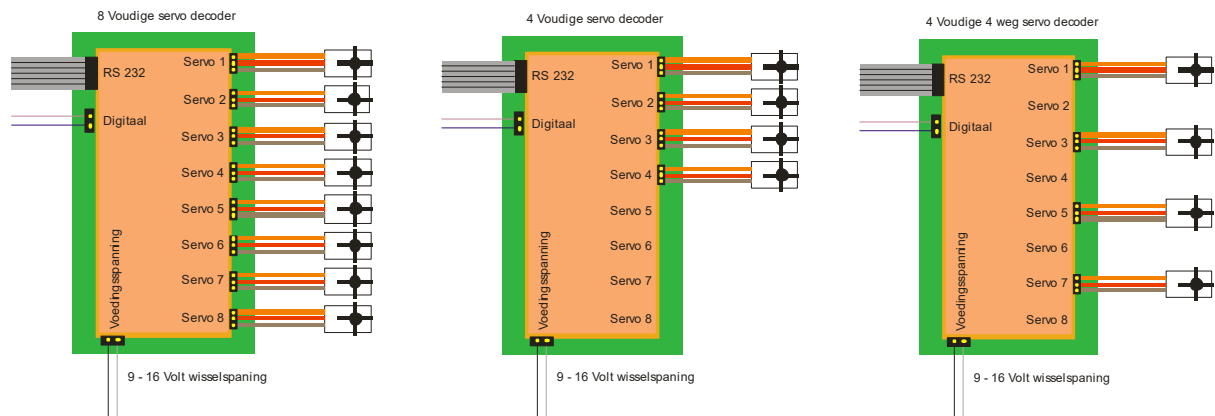
De linker 2 aansluitingen (zie afbeelding 1.) zijn +5 Volt en massa (MIN), de daarop volgende zijn de desbetreffende servo's, afhankelijk van de Servo Decoder:

Voor S8: +5V - 1 1 2 2 3 3 4 4 5 5 6 6 7 7 8 8

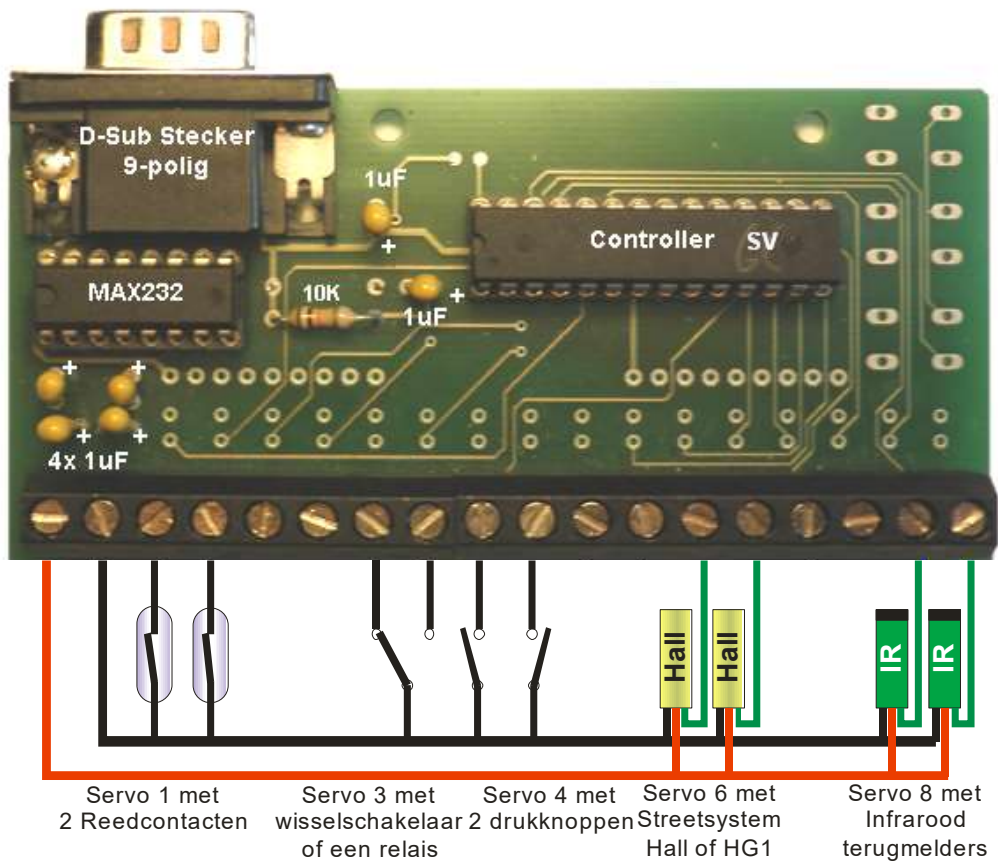
Voor S4: +5V - 1 1 2 2 3 3 4 4

Voor W4: +5V - 1 1 1 1 2 2 2 2 3 3 3 3 4 4 4 4

Aansluiting van de servo's:



Aansluiting van de schakelaar en sensoren:



Wij wensen u veel plezier met deze producten.

Meer informatie en updates:

Voor Nederland:
<http://www.dc-car.nl>

Voor Duitsland:
<http://www.dc-car.de>



Intermediair voor modelbouw artikelen
Hoorneweg 7, 3881 NK Putten
Tel: (031) (0)630172543
info@miniatuura.nl
www.miniatuura.nl



EDV- u. Modellbahn-Service
Siegmond Dankwardt

Informatie, Reparatie, Installatie en bemiddeling
Mettmanner Str.102, 40721 Hilden
Tel: (049) (0)2103/9070350
info@modellautobahnen.de
www.modellautobahnen.de

of op:

<http://www.wiki.dc-car.de/>

Waar u ook een Nederlandstalig versie aantreft.