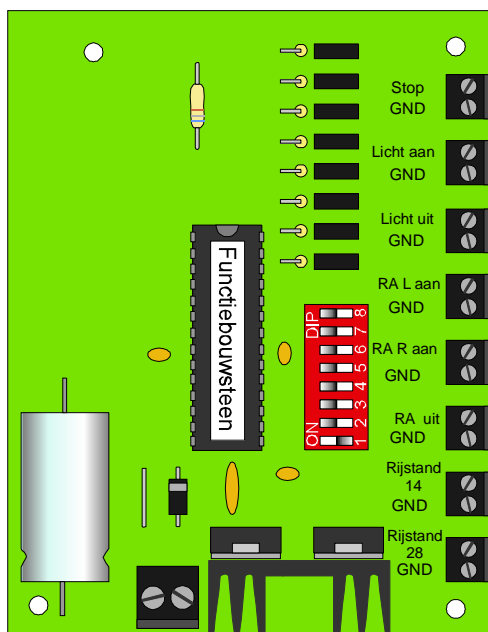
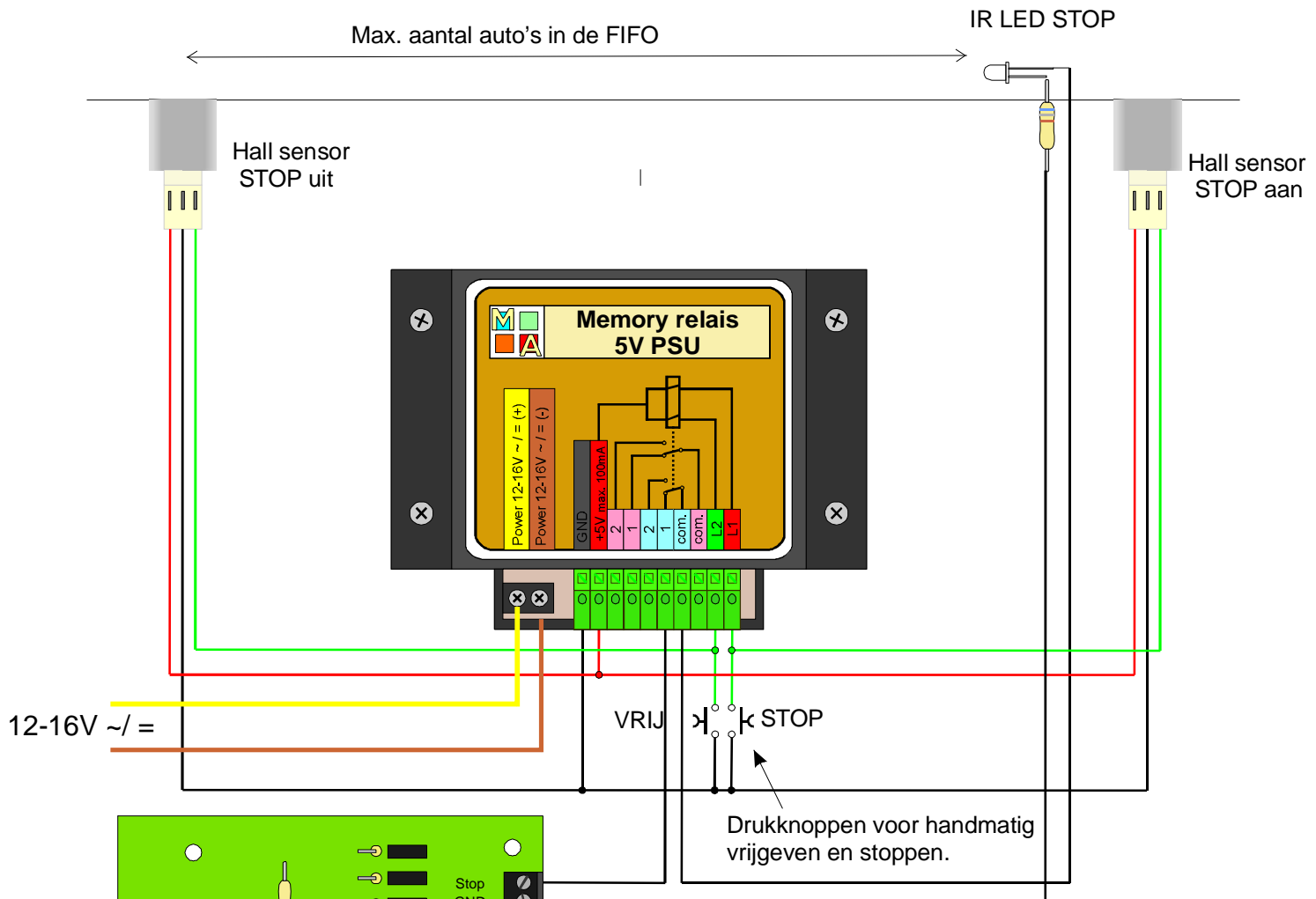


Informatie Bulletin MiniatuurA

First in first out

Geschikt voor een aantal auto's met een gezamenlijke file lengte die kleiner is dan afstand: sensor - IR LED.
 Wanneer maar 1 auto op de baan rijdt: wordt maar 1 rondje gereden daarna moet dan handmatig weer vrij gegeven worden.



Note: i.p.v. een functiebouwsteen kan eventueel ook een STOP tiny gebruikt worden

Werking:

Uitgangspunt: STOP drukknop is ingedrukt geweest, het relais staat in de stand zoals op het label aangegeven. Het STOP commando uit de functie bouwsteen staat op de IR LED. Plaats de eerste auto voor de IR LED. Deze zal stil blijven staan voor de IR LED.

De eerst volgende auto die over Hallsensor "STOP uit" rijdt, zal de eerste auto vrijgeven. Deze eerste auto rijdt weg en rijdt over Hallsensor "STOP aan", waardoor het relais omklapt en het STOP commando op de IR LED komt te staan. De eerst volgende auto zal nu stoppen voor de IR LED en zolang blijven staan totdat er weer een nieuwe auto over de Hall sensor "STOP uit" rijdt.

Er mogen bij aanvang meerder auto achter elkaar staan voor de IR LED. De eerst volgende zal de eerste vrijgeven en de IR LED op STOP zetten. enz.